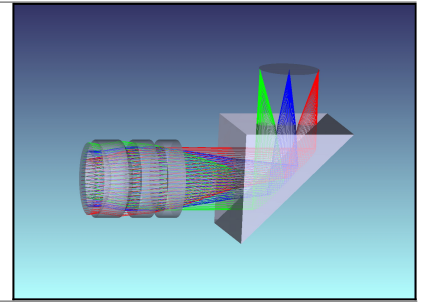


CO2VIS | Conception optique de systèmes d'imagerie visible avec Ansys Zemax OpticStudio - Avancé



NIVEAU : INTERMÉDIAIRE

Publics : Technicien·ne, ingénieur·e, chercheur·e, enseignant·e, doctorant·e : toute personne amenée à concevoir un système optique d'imagerie complexe (par exemple, objectifs d'imagerie à 8 ou 10 lentilles)

Prérequis : Connaissances de base en optique géométrique et en conception optique avec Ansys Zemax OpticStudio

Responsable(s) pédagogique(s) : Thierry Lépine - Enseignant-chercheur à l'Institut d'Optique

Langue de la formation : Français

Capacité maximum : 12

Prix : 1550€ HT - **Durée** : 3 jours - 21 h

Contexte

Ce stage s'adresse aux personnes qui utilisent déjà un logiciel de conception optique.

Il a pour but de leur apprendre les méthodes de la conception optique à travers des études de cas complexes.

À l'issue du stage, les stagiaires seront capables de concevoir des systèmes optiques complexes (optiques pour drones, pour le spatial, pour la réalité augmentée...).

Objectifs

- ▶ Etre capable de concevoir et/ou analyser un système d'imagerie complexe.
- ▶ Connaître les aberrations optiques, les critères de qualité d'un système optique, les méthodes de la conception optique.
- ▶ Savoir analyser des spécifications.
- ▶ Savoir utiliser Ansys Zemax OpticStudio en mode séquentiel.
- ▶ Connaître les méthodes de la conception optique

Dates et lieu des prochaines sessions

- ▶ 09 juin 2026 au 11 juin 2026 - Saint-etienne



CO2VIS | Conception optique de systèmes d'imagerie visible avec Ansys Zemax OpticStudio - Avancé

Thèmes abordés

Les aberrations optiques,
Les méthodes de conception,
L'analyse des spécifications

Le programme

Rappels d'optique

- ▶ Optique géométrique
- ▶ Théorie des aberrations (géométriques et chromatiques)

Etudes de cas avec le logiciel Ansys Zemax OpticStudio :

- ▶ Etude d'un objectif vidéo de projection, analyse des spécifications, méthodes spécifiques de correction des aberrations chromatiques
- ▶ Etude d'un télescope à 3 miroirs hors-axe (TMA), surfaces "freeform"
- ▶ Etude d'un spectrographe basé sur un réseau de diffraction
- ▶ Utilisation du mode multiconfigurations

Méthodologie et évaluation

Exposé

Applications avec le logiciel Ansys Zemax OpticStudio *via* de nombreux exercices effectués avec l'enseignant.

Quizz, QCM ou TD en fin de formation